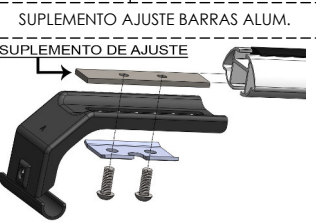
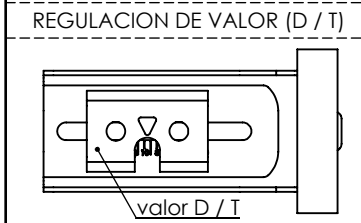
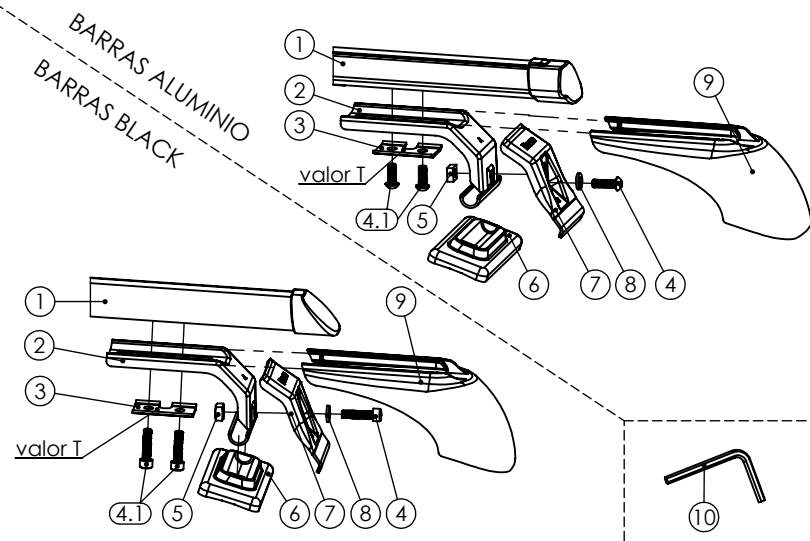
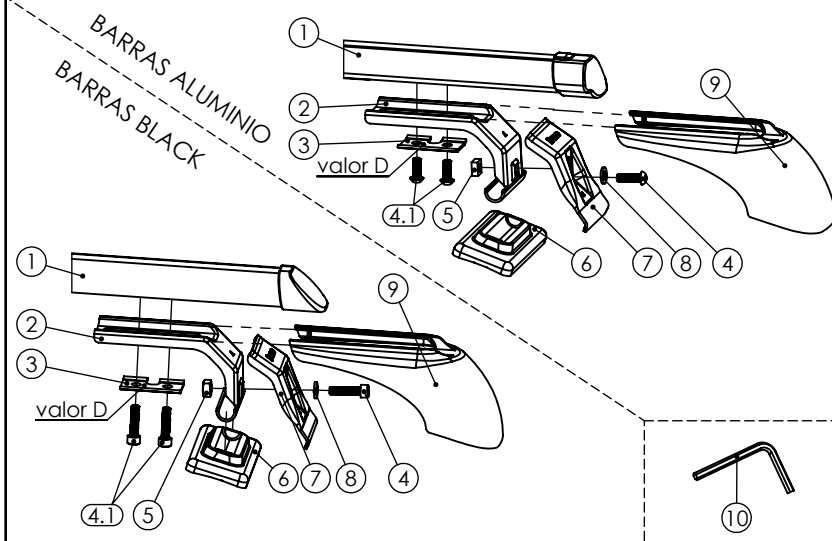


BARRA DELANTERA

BARRA TRASERA



IMPORTANTE:

-Pautas p/porta equipajes BRACCO: Se indica que la carga maxima transportable sobre el techo de un vehiculo no debe superar los 50 Kg.
 -La carga debe ser repartida uniformemente con un centro de gravedad lo mas bajo posible.
 -Si se transportan cargas largas (Ej. escalera, canoa) es imprescindible atarla a la parte delantera del vehiculo y reducir la velocidad.
 -En velocidad puede causar ruidos molestos. Con el uso prolongado puede ocasionar desgaste en los burletes de las puertas, como tambien marcas o rayas sobre la pintura.

INSTRUCTIVO DE ARMADO Y COLOCACIÓN:
 1- Colocar los soportes (pieza 2) en los extremos de cada barra (pieza 1), por medio de los Tornillos (pieza 4.1).
 2- Regular la posición de los soportes del. en el valor "D" de la escala graduada ubicada en la parte interior del mismo; y en la posición "T" respecto a barra trasera (VER TABLA).
 3-Coloque las bases de apoyo (pieza 6) en extremos de soportes.
 4-Luego apoye las barras armadas con las bases y soportes en el techo de vehiculo.
 5-Coloque las manitos (pieza 7) por medio de los tornillos (pieza 4) ajustando suave con las tuercas (pieza 5).
 6-Sujetar las manitos (pieza 7) sobre el marco de las puertas y bordes laterales del techo.
 7-Comience a ajustar los tornillos de ambos lados en forma pareja, hasta inmovilizar las barras. (NO AJUSTAR EN EXCESO) - TORQUE MÁX. ADMISIBLE = 10 (Nm)
 8-El último paso es colocar las carcasas (pieza 9) desplazando las mismas por sobre los soportes (pieza 2) hasta que las trabas calcen.

-Debe tener en cuenta que su vehiculo puede cambiar el comportamiento en curvas, frenado, vientos, altura maxima, etc. cuando lleve cargas sobre las barras.
 -Se recomienda chequear el ajuste del porta equipaje luego de transcurrido varios kilometros (sobre todo en viajes largos).
 -Si no se respeta la forma de uso, colocacion y recomendaciones indicadas en el folleto instructivo, la seguridad de su porta equipajes puede verse afectada. Ver condiciones de garantia de los productos en la pág. web.

NOTA: Las "manitos" (pieza 7) cuentan con proteccion de goma para no dañar la pintura del vehiculo. Se aconseja previamente limpiar el techo del vehiculo en los sectores de apoyo.

VEHICULO	valor del. "D"	valor tras."T"	Barra N°	Largo de Barra (cm.)
FIAT DUNA (4P)	8	2	3	111 cm.
FIAT UNO (5P)	8	2	3	111 cm.
FIAT SIENA y SIENA ELX (4P)	4	2	3	111 cm.
FIAT PALIO (5P)	8	5	3	111 cm.
FIAT UNO FIRE (5P)	4	0	3	111 cm.

BRACCO®
 Condiciones y garantias en pagina web
 www.bracco.com.ar - ventas@bracco4x4.com.ar

CODIGO:
KIT-1

ARTÍCULO:
PORTA EQUIPAJE

LÍNEA / MODELO:
**-FIAT DUNA (4P)
 -FIAT SIENA (4P)
 -FIAT UNO (5P)
 -FIAT PALIO (5P)
 -FIAT UNO FIRE (5P)**

Despiece

ITEM	DETALLE	CANT.
(1)	Barra (no incluida en el kit)	02
(2)	Soporte "A"	04
(3)	Sandwich	04
(4)	Tornillo M6x1 x 25 cab. boton allen	04
(4.1)	Tornillo M6x1 x 16 cab. boton allen	08
(5)	Tuerca cuadrada M6 x 1	04
(6)	Base de goma "plana"	04
(7)	Manitos N° 2	04
(8)	Arandela plana Ø 6	04
(9)	Carcasa	04
(10)	Llave Allen 4mm	01